

SB 320

Range 33-320mm (1 1/2"-12 3/4")

new

G.B.C.®

Macchina stazionaria per esecuzione dello smusso di tubi con range da 1 1/2"-12 3/4".

La SB320 in aggiunta alla SB500 completa la gamma di produzione delle macchine stazionarie per lo smusso di tubi in serie.

Stationary machine for beveling pipes within a range of 1 1/2"-12 3/4".

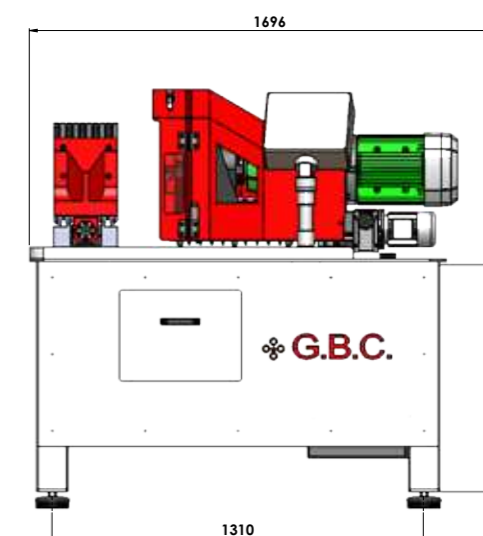
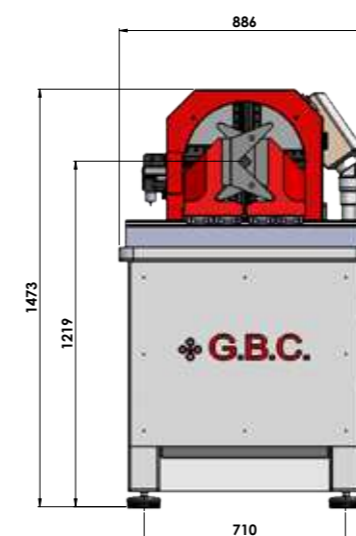
The SB320 together with the SB500 completes the range of the stationary units specifically conceived for beveling pipes in series in a typical productive environment.



- Range di lavoro: 1 1/2"-12 3/4";
- Pannello elettronico a bordo macchina per esecuzione di tutte le fasi di lavorazione in ciclo automatico;
- Morsa di bloccaggio autocentrante e antideformazione con controllo automatico della forza di serraggio;
- Dispositivo automatico per settaggio tubo;
- Sistema di lubrificazione automatica a bordo macchina;
- Mandrino a configurazione variabile con possibilità di utilizzo utensili a placchetta o in acciaio HSS;

- Working range: 1 1/2"-12 3/4";
- Onboard control panel for managing all the functions of the machine, the working phases and the full automatic cycle;
- Self-centering and deformation-free prismatic jaws with automatic tightening torque sensor;
- Automatic pipe positioner;
- Onboard automatic lubricating system;
- Chuck with variable configuration, with seats for HSS inserts or carbide tip tools;

DIMENSIONI - DIMENSIONS



DATI TECNICI - TECHNICAL FEATURES

Capacità di bloccaggio Ø esterno Od Locking Range	mm (inches)	33.4 ÷ 323.9 (1.31" ÷ 12.75")
Tensione di alimentazione Voltage	(V)	400
Potenza motore mandrino Chuck Motor Power	(KW)	5,5
Coppia massima mandrino Chuck Max Torque	Nm	2100
Potenza motore pompa ricircolo refrigerante Cooling Liquid Pump Motor Power	(KW)	0.24
Potenza motore avanzamento testa Feeding Motor Power	(KW)	0.18
Potenza motore bloccaggio ganasce Locking Jaws Unit Motor Power	(KW)	0.37
Potenza motore posizionario tubo Pipe Positioner Motor Power	(KW)	0.022
Potenza totale Total Power	(KW)	6.3
Corsa assiale testa Head Feeding Stroke	mm (inches)	140 (5.51)
Velocità max avanzamento Max Feeding Speed	mm/min. (inches/min.)	34 (1.33)
Velocità a vuoto Idle Speed	gg/min (Rpm)	0 ÷ 23
Peso macchina Machine Weight	kG	1650