

PIPE 6

Range 23-170mm (1"-6")

new

G.B.C.

Tagliatubi orbitale estremamente leggera (Kgs 28), con motore regolato da 720W, capace di tagliare fino a 11mm di spessore. Vanta un innovativo sistema di bloccaggio autocentrante a 4 punti di contatto, azionabile semplicemente tramite una chiave esagonale. Visualizzatore digitale del diametro per un settaggio più veloce.

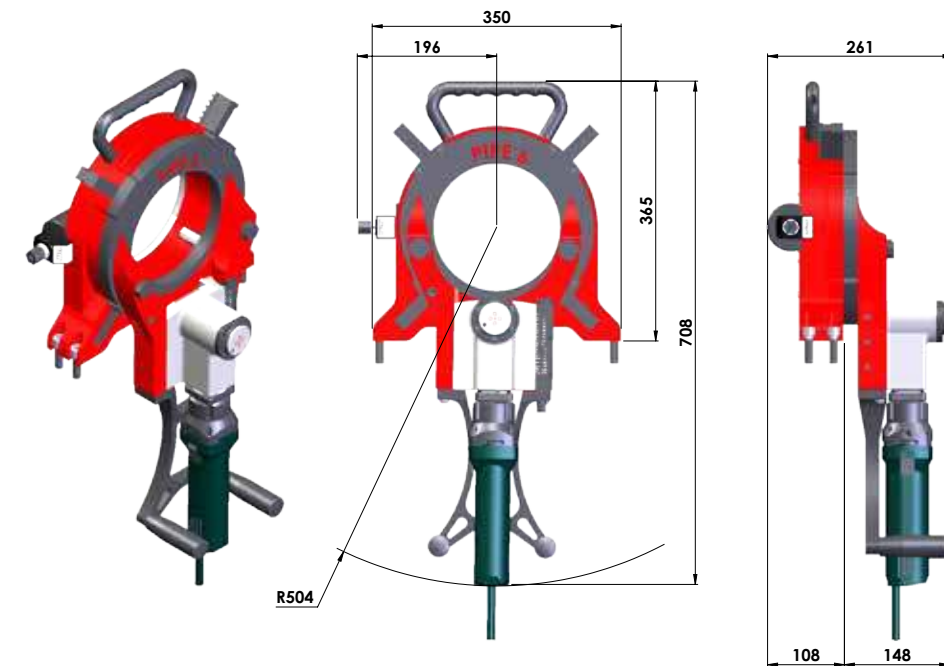
Orbital pipe cutter, extremely light (28 Kgs.) equipped with a motor with adjustable speed of 720W, suitable for cutting up to 11mm wall pipes. Fitted with a unique self-centering locking device with 4 points of contact, operated by a simple Allen key and with an onboard digital display for a faster setting.



- Range di lavoro: 1"-6";
- Bloccaggio tubo autocentrante;
- Rilevazione automatica diametro tubo;
- Possibilità esecuzione smusso a varie angolazioni con frese specifiche.

- Working range: 1"-6";
- Self-centering locking device;
- Automatic detection of the pipe OD;
- Specific beveling blades are available for different beveling angles;

DIMENSIONI - DIMENSIONS



DATI TECNICI - TECHNICAL FEATURES

| | | ELETTRICA ELECTRIC |
|--|-----------------|---------------------------|
| Capacità di bloccaggio Ø esterno OD Locking Range | mm (inches) | 23 ÷ 170 (0.90 ÷ 6.69) |
| Velocità a vuoto Idle Speed | gg/min (Rpm) | 74 ÷ 291 |
| Spessore tubo Pipe Wall Thickness | mm (inches) | 1 ÷ 11 (0.039 ÷ 0.43) |
| Potenza motore elettrico Electric Motor Power | Hp (W) | 0.96 (720) |
| Tensione Tension | Volt | 110 / 230 |
| Frequenza Frequency | Hz | 50 / 60 |
| Emissione acustica max Max Acoustic Emission | Db | 75 |
| Peso macchina Machine Weight | Kg | 28 |