

FAST

Range Øe 153-1530 mm (6"-60")



Frutto di impegnativi studi progettuali, la **FAST** racchiude in sé il meglio della componentistica meccanica di ultima generazione nonché l'incessante propensione della GBC allo sviluppo di macchinari innovativi.

Non solo adatta per l'esecuzione di taglio e smusso delle estremità dei tubi, la **FAST** è la soluzione ideale per lavorazioni lungo pipeline continue.

La sua composizione strutturale permette infatti di scindere il corpo macchina in due parti, facilmente riposizionabili sul successivo spezzone di tubo da lavorare.

*The **FAST** is the result of an intensive R&D and advanced design. It is built with the latest generation top quality components and encapsulates our company values in the constant pursuit of innovative design and development.*

This machine is suitable for cutting and bevelling pipe edges and ideal for pipeline servicing solutions.

*The **FAST** is a split frame unit, therefore it can be literally split in two halves allowing the user to place it anywhere along the pipeline and subsequently reposition it with extreme ease.*



CAMPO DI LAVORO: tubi da 6" a 60"
PRESTAZIONI: taglio e smusso a freddo di tubi
MATERIALI: acciai al carbonio, inox, duplex, inconel, altri
ALIMENTAZIONE: pneumatica / elettrica / idraulica

RANGE: 6" to 60"
FUNCTIONS: pipe cold cutting, bevelling, facing, counterboring.
MATERIALS: carbon steel, stainless steel, duplex, inconel, others.
POWER: pneumatic / electric / hydraulic



elettrica/electric

pneumatica/pneumatic

idraulica/hydraulic

FAST è disponibile in tre differenti motorizzazioni: elettrica, pneumatica e idraulica.

*The **FAST** is available in three different motorizations: electric, pneumatic and hydraulic.*



top

left

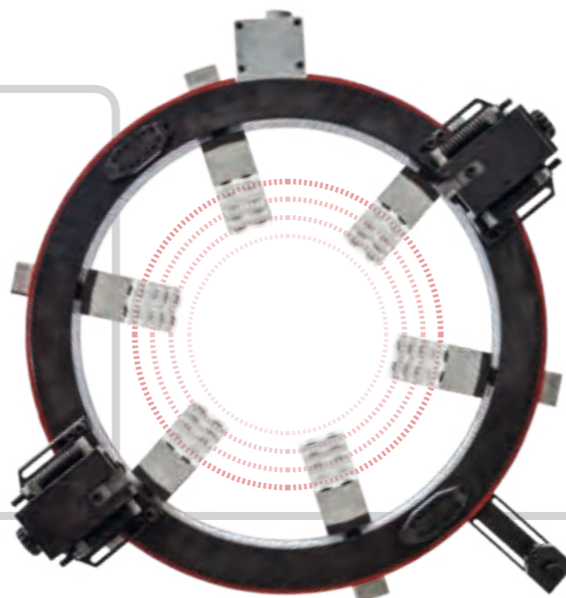
right

Rinvio angolare del motore per operare in spazi ridotti.

90° motor assembly for jobs in tight spots with limited working space.

Caratteristica di questa macchina è l'innovativo dispositivo autocentrante che consente una perfetta centratura riducendo drasticamente la fase di posizionamento della macchina assicurando massima stabilità grazie a speciali ganasce ad alta tenuta.

The paramount feature of this machine is the innovative self-centering locking device that allows the machine to be perfectly squared and centered on the pipe, reducing the setup time and ensuring the maximum stability thanks to excellent solidity of the gripping pads.



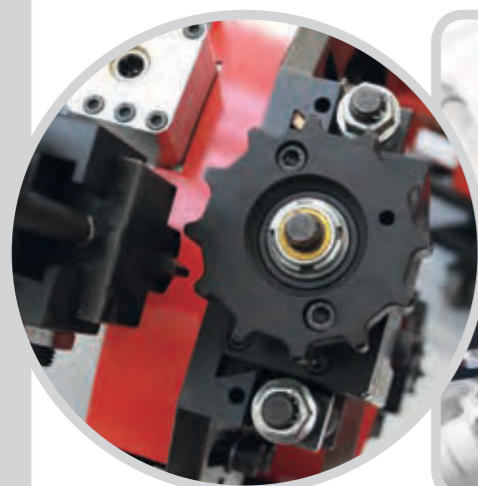
La macchina è progettata per lavoro in esterno su tubazioni continue ed il corpo è divisibile in due sezioni per installazione in ogni punto della linea tubo.

The machine is designed to work on pipelines and has a split frame body that allows the installation on every point of the pipeline.



Portautensili, con sistema di copiatura per compensare irregolarità e ovalizzazioni del pezzo in lavorazione, dotati di dispositivo per l'avanzamento automatico della lavorazione.

Tool holders with copier system that can follow the pipe OD profile to compensate the bevel offset on out of round pipes and equipped with automatic feeding system.

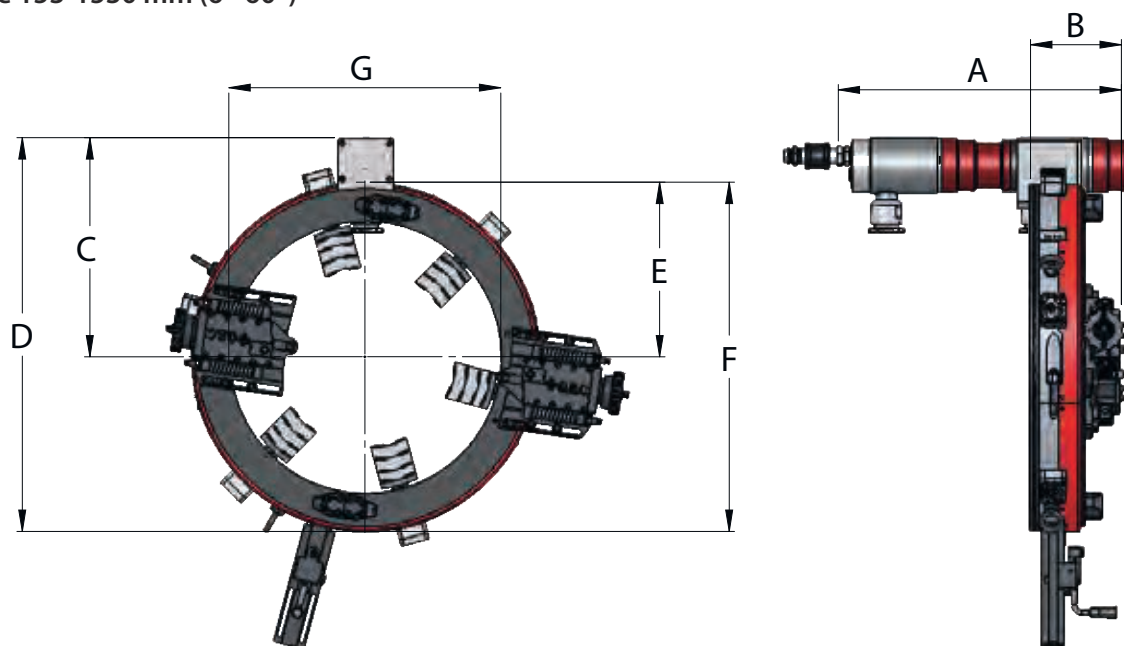


DATI TECNICI - TECHNICAL FEATURES

			FAST 6-12	FAST 12-18	FAST 18-24	FAST 24-30	FAST 30-36	FAST 36-42	FAST 42-48	FAST 48-54	FAST 54-60
Capacità di bloccaggio (Ø E) Locking range (Ø OD)	mm inches	min	152	295	445	600	750	903	1058	1206	1357
		max	327	460	609	770	914	1088	1244	1393	1545
		min	5,9	11,6	17,5	23,6	29,5	35,50	41,60	47,48	53,40
		max	12,8	18,1	24	30,3	36	42,80	48,90	54,48	60,80
Corsa Portautensile Toolholder stroke	mm inches		60	60	60	60	60	60	60	60	60
			2,36	2,36	2,36	2,36	2,36	2,36	2,36	2,36	2,36
Avanzamento radiale Feeding Pitch	mm inches		0,104	0,104	0,104	0,104	0,104	0,104	0,104	0,104	0,104
			0,004	0,004	0,004	0,004	0,004	0,004	0,004	0,004	0,004
Peso macchina Machine weight	Kg		110	130	150	170	190	225	245	265	285
PNEUMATICA - PNEUMATIC											
Potenza motore pneumatico Pneumatic motor power	Hp kW		4,2	4,2	4,2	4,2	4,2	4,2	4,2	4,2	4,2
			3,1	3,1	3,1	3,1	3,1	3,1	3,1	3,1	3,1
Consumo aria Air consumption	NI/min cfm		2800	2800	2800	2800	2800	2800	2800	2800	2800
			99	99	99	99	99	99	99	99	99
Pressione aria Air working pressure	bar	min	6	6	6	6	6	6	6	6	6
		max	8	8	8	8	8	8	8	8	8
	psi	min	87	87	87	87	87	87	87	87	87
		max	116	116	116	116	116	116	116	116	116
Coppia massima corona Max. ring torque	Nm (6 bar) Nm (8 bar)		650	820	1010	1210	1398	3200	3600	4000	4400
			1216	1534	1889	2262	2614	5980	6720	7460	8200
Velocità a vuoto Idle speed	gg/min (rpm)		21	17	14	12	10	9	8	7	6
ELETTRICA - ELECTRIC											
Potenza motore elettrico Electric motor power	W		2400	2400	2400	2400	2400	-	-	-	-
Tensione Tension	Volt		230	230	230	230	230	-	-	-	-
Frequenza Frequency	Hertz		50	50	50	50	50	-	-	-	-
Coppia massima corona Max. ring torque	Nm		865	1090	1340	1609	1860	-	-	-	-
Velocità a vuoto idle speed	gg/min (rpm)		19	16	12	10	9	-	-	-	-
IDRAULICA - HYDRAULIC											
Potenza motore idraulico Hydraulic motor power	Hp kW		6,8	6,8	6,8	6,8	6,8	6,8	6,8	6,8	6,8
			5	5	5	5	5	5	5	5	5
Pressione max. centralina GBC Max. GBC power pack pressure	bar psi		180	180	180	180	180	180	180	180	180
			2610	2610	2610	2610	2610	2610	2610	2610	2610
Erogazione olio Oil flow	L/min cfm		30	30	30	30	30	30	30	30	30
			1,06	1,06	1,06	1,06	1,06	1,06	1,06	1,06	1,06
Coppia massima corona Max. ring torque	Nm		1453	1830	2257	2702	3951	4515	5080	5640	6200
Velocità a vuoto Idle speed	gg/min (rpm)		23	18	14	11	9	8	7	6	5

FAST

Range Øe 153-1530 mm (6"-60")



DIMENSIONI - DIMENSIONS

Modello Model	Alim. Supply	Dim. A (mm)	Dim. B (mm)	Dim. C (mm)	Dim. D (mm)	Dim. E (mm)	Dim. F (mm)	Dim. G (mm)
FAST 6-12	Pneum.	506	170,5	345,5	607,5	262	524	379
	Electric	425						
	Hydr.	430,5						
FAST 12-18	Pneum.	506	170,5	411,5	739,5	328	656	510
	Electric	425						
	Hydr.	430,5						
FAST 18-24	Pneum.	506	170,5	486,5	889,5	403	806	660
	Electric	425						
	Hydr.	430,5						
FAST 24-30	Pneum.	506	170,5	564,5	1045,5	481	962	817
	Electric	425						
	Hydr.	430,5						
FAST 30-36	Pneum.	506	170,5	639,5	1195,5	556	1112	967
	Electric	425						
	Hydr.	430,5						
FAST 36-42	Pneum	506	170,5	732,5	1372,5	640	1280	1135
	Hydr.	430,5						
FAST 42-48	Pneum	506	170,5	801,5	1519,5	718	1436	1291
	Hydr.	430,5						
FAST 48-54	Pneum	506	170,5	876,5	1669,5	793	1586	1440
	Hydr.	430,5						
FAST 54-60	Pneum	506	170,5	951,5	1819,5	868	1736	1592
	Hydr.	430,5						

UTENSILI - TOOLS

Ampia gamma di utensili utilizzabili per taglio e smusso (standard e combinato), per tutte le tipologie di materiali e progettabili su misura in base alle specifiche del cliente.



Wide range of tools, for cutting and for beveling (standard and compound) for all the type of materials and opportunity to design them according to the customer's specifications.