

PIPE SAW GBC2700

Range Øe 25-533 mm (1"-21")



Maneggevole e versatile, il seghetto tagliatubi a freddo **GBC2700** è disponibile in due motorizzazioni, pneumatica ed elettrica, entrambe facilmente intercambiabili.

*Handy and versatile, the reciprocating saw **GBC2700** for pipe cold cutting operations is available in two motorizations, pneumatic and electric, easily interchangeable.*

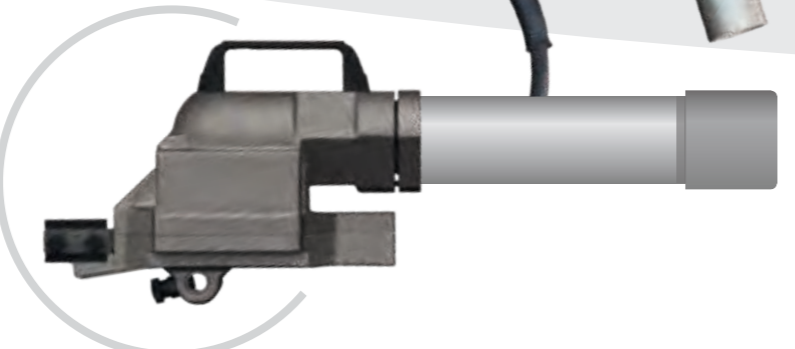


GBC2700 E
ELECTRIC

GBC2700
PNEUMATIC

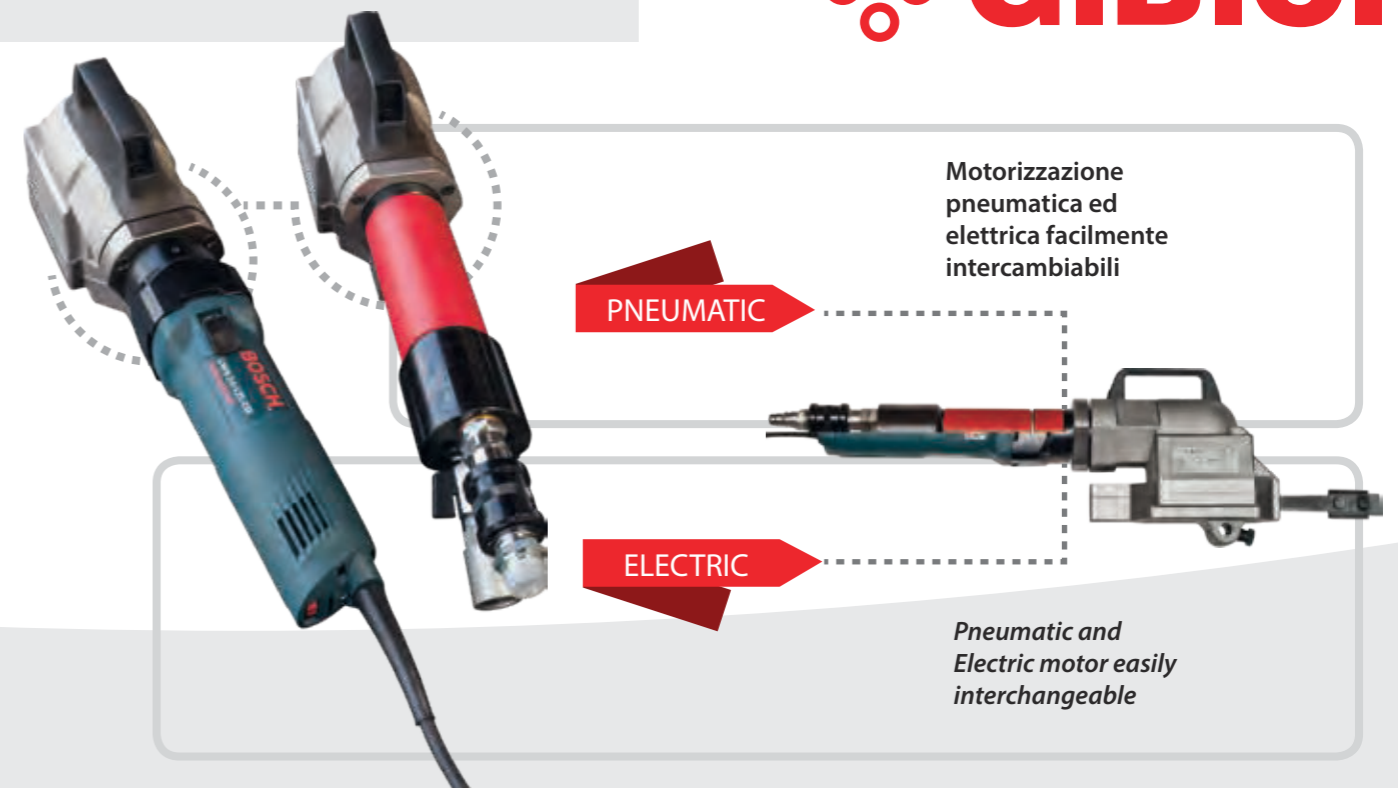
Corpo macchina in metallo con maniglia superiore in ABS per una facile presa.

Machine body in metal with the upper handle in ABS for an easy handling.



CAMPO DI LAVORO: tubi da 1" a 21"
PRESTAZIONI: taglio dritto o inclinato fino a 45°
MATERIALI: acciai al carbonio, inox, duplex, inconel, altri
ALIMENTAZIONE: pneumatica / elettrica
NOTE: adatto per effettuare tagli in condizioni precarie e di spazio limitato, con apprezzabile precisione

RANGE: 1" to 21"
FUNCTIONS: cutting up to 45° inclination
MATERIALS: carbon steel, stainless steel, duplex, inconel, others
POWER: pneumatic / electric
NOTE: ideal for on-site applications with limited working space, thanks to its easy set up and precision



PNEUMATIC

ELECTRIC

Motorizzazione pneumatica ed elettrica facilmente intercambiabili

Pneumatic and Electric motor easily interchangeable

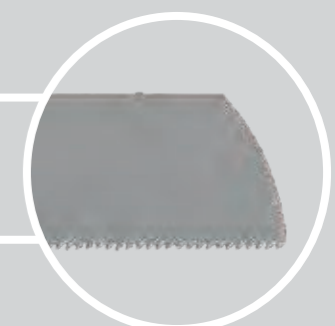


GBC2700 può lavorare fino a 30" con l'aggiunta di un kit opzionale e di una lama specifica

GBC2700 can cut pipes with a max OD of 30" when using the specific optional kit and the suitable blade

Lame in acciaio indurito e temprato con segnettatura specifica per taglio alternato, intercambiabili e disponibili diverse lunghezze in base al diametro da lavorare.

HSS blades with specific teeth for alternate cut, interchangeable and available in different lengths according to the diameters to work.

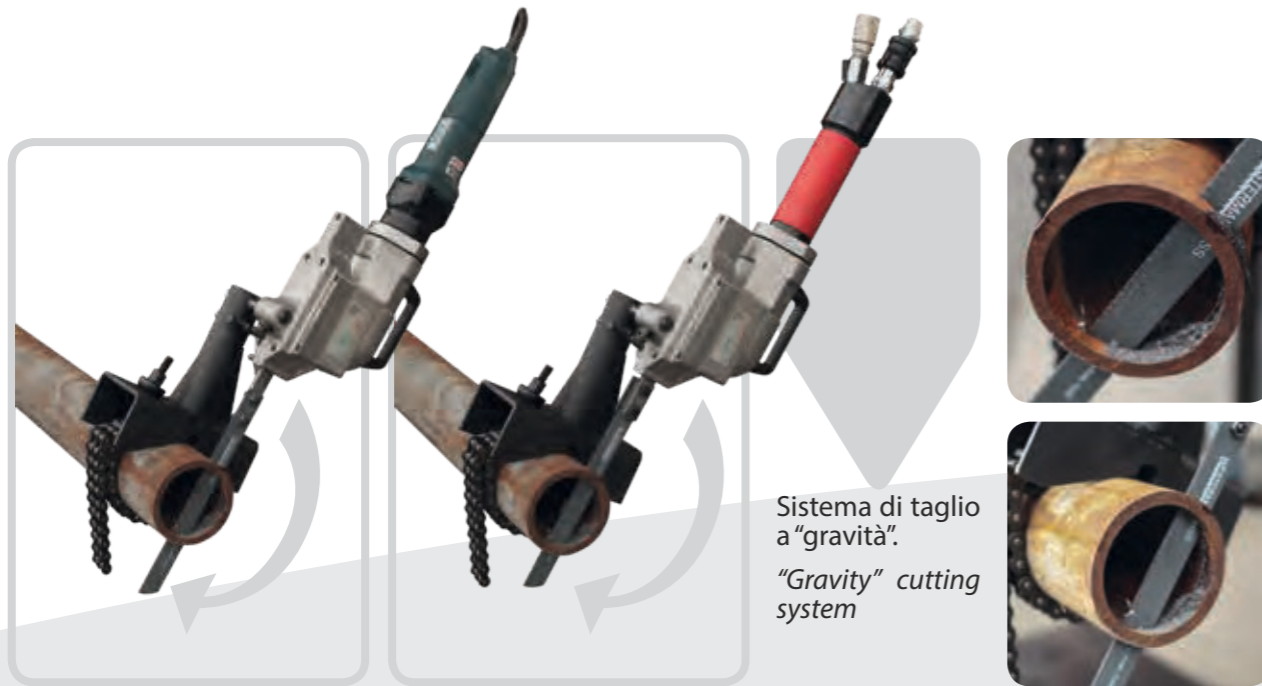


BLADES



PIPE SAW GBC2700

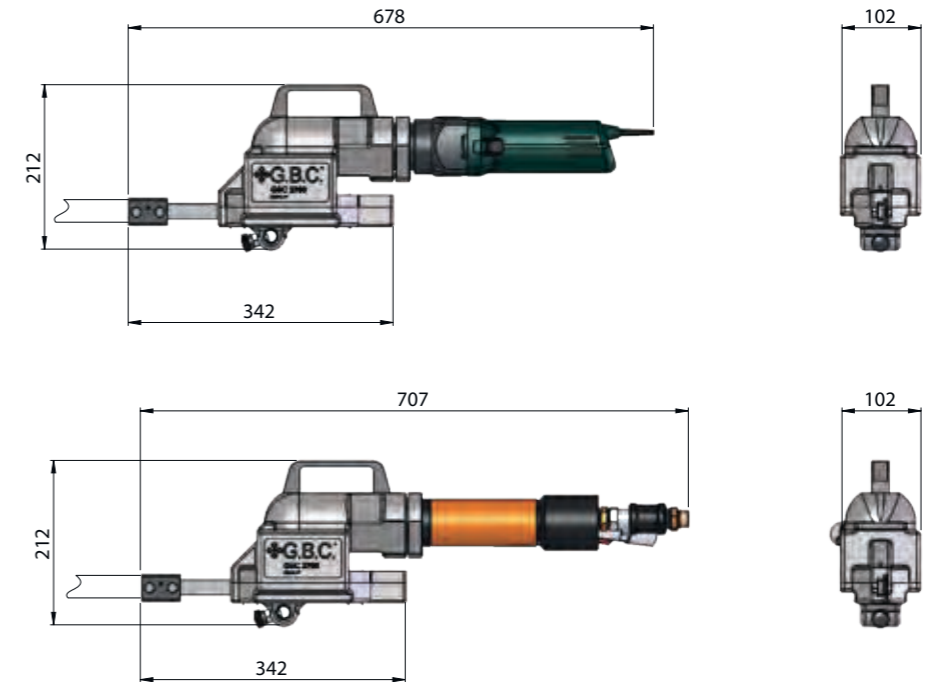
Range Øe 25-533 mm (1"-21")



Sistema di taglio a "gravità".
"Gravity" cutting system

GBC2700E

GBC2700



Sistema di bloccaggio a catena per una rapida installazione, disponibile in due modelli in base al diametro del tubo da lavorare.

Chain locking system for an easy installation, available in two sizes according to the diameters of the pipes to work.



bloccaggio da 1" a 4"
con assetto inclinabile fino a 45°. Fermo corsa a norme CE incluso nella dotazione.

pipe locking vice for 1" to 4"
with adjustable angle up to 45°. Safety stop feeding stroke included in standard equipment.

bloccaggio da 4" a 21"
con assetto inclinabile fino a 45°. Fermo corsa a norme CE incluso nella dotazione.

pipe locking vice for 4" to 21"
with adjustable angle up to 45°. Safety stop feeding stroke included in standard equipment.

DATI TECNICI - TECHNICAL FEATURES

GBC2700

GBC2700E

Capacità di bloccaggio Locking range	mm (Ø e) mm (Ø od)	25-533,4 1-21	25-533,4 1-21
Velocità lama a vuoto Idle speed	battute/min stroke/min	300	450
Coppia alla potenza max Torque	Nm	140	143
Potenza motore pneumatico Pneumatic motor power	Hp W	1 740	-
Consumo aria Air consumption	L/min cfm	1600 55-60	-
Pressione aria Air pressure	bar psi	6 90	-
Connessione attacco entrata Air hose connection	pollici inches	3/4"	-
Potenza motore elettrico Electric motor power	Watt	-	1400
Frequenza Frequency (cycles)	Hz	-	50/60
Tensione Voltage	Volt	-	110/220*
Emissione acustica max Max noise level	db	75	75
Peso macchina Unit weight	Kg	11	9

*Differenti voltaggi a richiesta - *Different voltage available on request